

# Techem Energimåler Ultra 4.1.3

## Ultralydsmåler med integrert kommunikasjonsmodul for trådløs fjernavlesning

Techem Ultra 4.1.3 kommer i flere utgaver for måling av varme og kjølekretser til alle forhold. Måleren er produsert kompakt og robust, som gjør den enkel å montere. Måleren leveres med integrert kommunikasjonsmodul som gir mindre feilkilder. Måleren er modulær for innmontering av m-bus- eller pulsutgangsmodule, samt strømforsyning, og har et utskiftbart tempfølersett. Måleren leveres som standard i henhold til godkjenningene EED, MID og OMS. OMS sikrer høyeste grad av sikkerhet for data, som er viktig for GDPR.

### Fordeler

- Måleprinsipp uten bevegelige deler, påvirkes mindre av partikler/smuss i vannet
- Leveres i størrelse qp 0,6 – 800 m<sup>3</sup>/h
- Har et avtagbart regneverk (display)
- Batterilevetid 10 + 1 år
- Ingen krav til rettstrekk før eller etter måler
- Kan monteres vannrett, loddrett og skråstilt, inkludert i tak (se installasjonsveiledningen)
- Leveres som OMS (Åpen protokoll), unik krypteringsnøkkel
- Kan omprogrammeres fra retur til tur ved montering
- Kan utstyres med 230V strømforsyning
- Returtemperaturføler er montert i flowdel fra qp 0.6 - 6m<sup>3</sup>/h
- Fra qp 10 m<sup>3</sup>/h 2 løse temperaturfølere



### Fremtidsrettet trådløs teknologi - radio 4 (OMS C1)

Techem Ultra 4.1.3 er utstyrt med en integrert trådløs kommunikasjonsmodul. Radio telegrammet leveres i henhold til OMS V4. Kommunikasjonsmodulen sørger for at måleren sender data automatisk for videre behandling. Dette gjør at du får full oversikt over data, enten det er årlig, månedlig, døgn- eller timesverdier fra måleren. Måleren er optimalisert for Techem TSS.

### Techem Beboer App

Med denne måleren har du også mulighet til å få tilgang til Techem Beboer App. I beboerappen kan du få oversikt over forbruket ditt og sette opp forbruksalarmer som varsler deg på mobil/pc.

### En allsidig måler

Energimåleren er utviklet for bruk i varmesentraler og fellesareal i eiendommen (vannbåren varme), samt for leveranse av energi på fjernvarmenett der det er krav til flere kommunikasjonsgrensesnitt fra samme måler.

### Grensesnitt for ekstra kommunikasjon

Måleren leveres med plass til én ekstra kommunikasjonsmodul, se tabell.

Techem Energimåler Ultra 4.1.3

**Teknisk data** Måler

Nominell flow qp	(m <sup>3</sup> /h)	0.6 ... 2,5	3.5 ... 600
Regneverk (display)			
Regneverk enhet		kWh	MWh
Regneverk		LCD, 8 sifre	
Miljøklasse		E1 + M1, klasse A	
Romtemperatur	(°C)	5 ... 55	
Lagertemperatur	(°C)	-25 ... +55*	
Beskyttelsesklasse		Energimåler: IP54 Kjøle/aircondition måler: IP65	
Strømforsyning		Litiumbatteri 10 + 1 år (standard), Modulvalg: 230V	
Dimensjoner			
Signalkabel	(m)	1.5	
Regneverk (L1)	(mm)	150	
Regneverk (R)	(mm)	50	
Regneverk (B)	(mm)	99	

\*Maks 35 °C i 4 uker

**Teknisk data** Radio

Radio modus		Enveiskommunikasjon C1 i henhold til OMS V4
Radio overføring		Standard: - Aktuelle verdier (som OMS datapunkt) - Forrige måneds sluttverdier - Årlig sluttverdi - Statusinformasjon
Frekvens	(MHz)	868.95
Signaloverføringsenergi	(W)	0.003 ... 0.015
Overføringsperiode	(sek.)	0.008 ... 0.014
CE- konformitet		I henhold til Direktiv 2014/53/EU (RED)
Datasikkerhet		Kryptering i henhold til OMS standard; godkjent I henhold til BSI TR-03109
Fremtidsrettet design		Optimalisert for EED (Direktiv 2012/27/EU)

**Teknisk data** Regneverk og temperaturføler

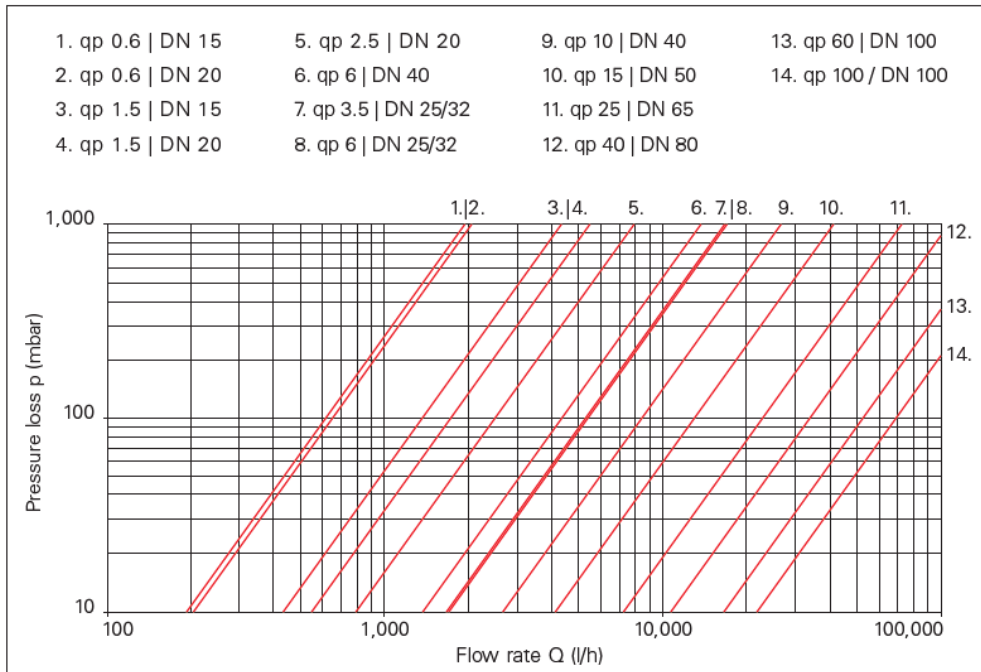
Type temperaturføler		Pt 500
Temperaturføler diameter	(mm)	5.2
Temperaturføler kabellengde (standard)	(m)	2
Forbruksberegning ΔO	(K)	fra 0.125
Temperatur målerintervall	(sek.)	Standard: 32
Beskyttelseskategori		IP65
<b>Varmemåler</b>		
Temperaturspenn	(°C)	1 ... 150
Regneverk enhet ΔO		
Different temperatur ΔO	(K)	3 ... 145
<b>Kjølemåler</b>		
Temperaturspenn	(°C)	5 ... 50
Regneverk enhet		
Different temperatur ΔO ΔO	(K)	3 ... 45

**Tilbehør**

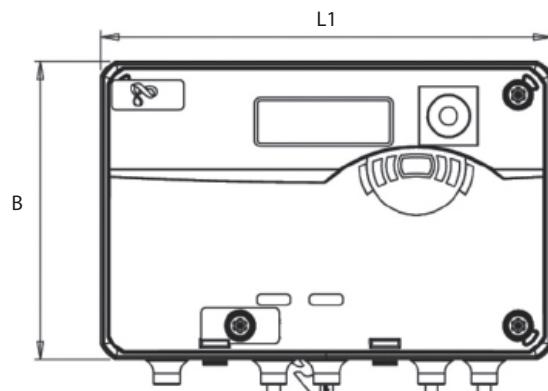
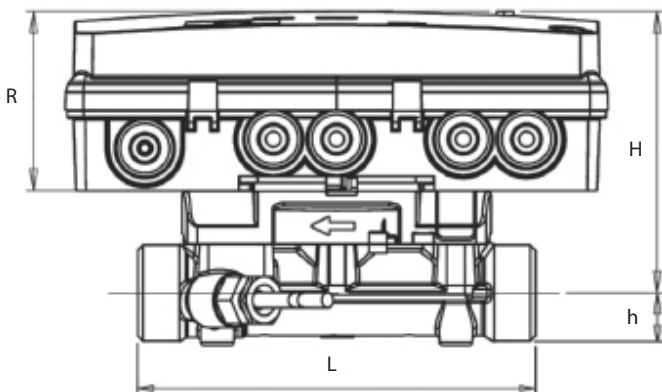
<b>Puls-ut modul</b>		Pulsutgang for energi og volum  Pulsverdien tilsvarer det siste sifferet som vises, e. g. display 0.001 MWh = utgangspuls 1 kWh
Ekstern forsyning		Vcc = 3 – 30 V DC
Utgangsstrøm	(mA)	≤ 20
Restspenning	(V)	≤ 0,5
Åpen oppsamler (avløp)		
Galvanisk adskilt		
Utgang 1 og 2		Frekvens ≤ 5 Hz, pulsvarighet/ puls pause. 1:1; pulsvarighet/ puls pause 100 ms ±10 %
Vekt	(g)	23
<b>M-Bus modul</b>		Samsvarer med DIN EN 1434-3, 300 or 2,400 baud (automatisk overførings-hastighets deteksjon)
Vekt	(g)	12
<b>Strømforsyning modul</b>		230V AC, +15 %/-30 %, 50/60 Hz
Vekt	(g)	54

**NB!** Hvis måleren skal sende målerverdier både via radio 4 og M-bus, må det også installeres en 230V strømforsyningsmodul og måleren må tilkobles 230V av elektriker. Ved bestilling av artikkelnummer: 791105, 791205, 791325, 791425 eller 791535 med fastmode 4. sek. målerintervall, må du også bestille og montere en 230V strømforsyningsmodul (art.nr.: 377230).

Techem Energimåler Ultra 4.1.3



Trykkfallskurve 4.1.3



EED= EUs energieffektiviseringsdirektiv  
 MID= Europeiske måleinstrumentdirektivet  
 OMS= Open Metering System  
 GDPR= General Data Protection Regulation

DATABLAD

Techem Energimåler Ultra 4.1.3

Teknisk data Varme

Nominell flow qp	(m <sup>3</sup> /h)	0.6	1.5	2.5	3.5	6
Maksimal flow qs	(m <sup>3</sup> /h)	1.2	3	5	7	12
Minimum flow qi	(l/h)	6	15	25	35	60
Start flow horisontal innmontering	(l/h)	1	2.5	4	10	10
Start flow vertikalt innmontering	(l/h)	1	2.5	4	10	10
Driftstemperatur	(°C)	5...130				
DN (bredde)	(mm)	15	15	20	25	25
Maks trykk PN	(bar)	16	16	16	16	16
Trykktap ved qp	(mbar)	95	120	100	44	128
Trykktap ved qs	(mbar)	380	480	400	176	512
Kvs-verdier (Δp = 1 bar)	(l/h)	1.95	4.33	7.91	14.29	16.77
Vekt	(g)	760	760	850	1,500	1,500
Dimensjoner						
Standard tilkobling		G 3/4 B	G 3/4 B	G 1 B	G 5/4 B	G 5/4 B
Flensdiameter	(mm)	—	—	—	—	—
Boltsirkel diameter	(mm)	—	—	—	—	—
Antall skruerhull		—	—	—	—	—
Målelengde	(mm)	110	110	130	260	260
Høyde H	(mm)	78	78	80	85	85
Høyde h	(mm)	14.5	14.5	18	23	23
Artikkelnummer		791000	791100	791200	791321	791421
Alternativt artikkelnummer Fastmode 4. sek.	(4.sek.)		791105	791205	791325	791425

Nominell flow qp	(m <sup>3</sup> /h)	10	15	25	40	60	100	300	800
Maksimal flow qs	(m <sup>3</sup> /h)	20	30	50	80	120	200	600	1.600
Minimum flow qi	(l/h)	100	150	250	400	600	1,000	3,000	8,000
Start flow horisontal innmontering	(l/h)	20	40	50	80	120	120	1,500	4,000
Start flow vertikal innmontering	(l/h)	20	40	50	80	120	120	1,500	4,000
Driftstemperatur	(°C)	5...150							
DN (bredde)	(mm)	40	50	65	80	100	100	150	250
Maks trykk PN	(bar)	16	25	25	25	25	25	40	25
Trykktap ved qp	(mbar)	140	134	120	140	130	210	0	0
Trykktap ved qs	(mbar)	560	536	480	560	520	840	0	0
Kvs-verdier (Δp = 1 bar)	(l/h)	26.73	40.09	91.29	141.42	219.09	218.22	—	—
Vekt	(g)	3,100	7,450	9,450	11,900	18,900	18,900	33,500	77,500
Dimensjoner									
Standard tilkobling		G2B	Flens	Flens	Flens	Flens	Flens	Flens	Flens
Flensdiameter	(mm)	—	163	184	200	235	235	285	405
Boltsirkel diameter	(mm)	—	125	145	160	190	190	240	355
Antall skruerhull		—	4	8	8	8	8	8	12
Målelengde	(mm)	300	270	300	300	360	360	500	500
Høyde H	(mm)	90	95	103	110	120	120	390	440
Høyde h	(mm)	33	73.5	85	92.5	108	108	142.5	202.5
Artikkelnummer		791531	791604	791704	791804	791904	791990	791997	791998
Alternativt artikkelnummer Fastmode 4. sek.	(4.sek.)	791535							

Andre spesialvarianter (e. g. qp 1.5 m<sup>3</sup>/h med 130 mm total lengde eller qp 6 m<sup>3</sup>/h med flens) på forespørsel

Teknisk data Kjøling

Nominell flow $q_p$	(m <sup>3</sup> /h)	0.6	1.5	2.5	3.5	6
Maksimal flow $q_s$	(m <sup>3</sup> /h)	1.2	3	5	7	12
Minimum flow $q_i$	(l/h)	6	15	25	35	60
Start flow horisontal innmontering	(l/h)	1	2.5	4	10	10
Start flow vertikal innmontering	(l/h)	1	2.5	4	10	10
Driftstemperatur	(°C)	5 ... 50				
DN (bredde)	(mm)	15	15	20	25	25
Maks trykk PN	(bar)	16	16	16	16	16
Trykktap ved $q_p$	(mbar)	95	120	100	44	128
Trykktap ved $q_s$	(mbar)	380	480	400	176	512
Kvs-verdier ( $\Delta p = 1$ bar)	(l/h)	1.95	4.33	7.91	14.29	16.77
Vekt	(g)	780	780	870	1,520	1,520
Dimensjoner						
Standard tilkobling		G 3/4 B	G 3/4 B	G 1 B	G 5/4 B	G 5/4 B
Flensdiameter	(mm)	—	—	—	—	—
Boltsirkel diameter	(mm)	—	—	—	—	—
Antall skruehull		—	—	—	—	—
Målelengde	(mm)	110	110	130	260	260
Høyde H	(mm)	78	78	80	85	85
Høyde h	(mm)	14.5	14.5	18	23	23
Artikkelnummer		793000	793100	793200	793320	793420

Nominell flow $q_p$	(m <sup>3</sup> /h)	10	15	25	40	60	100
Maksimal flow $q_s$	(m <sup>3</sup> /h)	20	30	50	80	120	200
Minimum flow $q_i$	(l/h)	100	150	250	400	600	1,000
Start flow horisontal innmontering	(l/h)	20	40	50	80	120	120
Start flow vertikal innmontering	(l/h)	20	40	50	80	120	120
Driftstemperatur	(°C)	5 ... 50					
DN (bredde)	(mm)	40	50	65	80	100	100
Maks trykk PN	(bar)	16	25	25	25	25	25
Trykktap ved $q_p$	(mbar)	140	134	120	140	130	210
Trykktap ved $q_s$	(mbar)	560	536	480	560	520	840
Kvs-verdier ( $\Delta p = 1$ bar)	(l/h)	26.73	40.09	91.29	141.42	219.09	218.22
Vekt	(g)	3,120	7,470	9,470	11,920	18,920	18,920
Dimensjoner							
Standard tilkobling		G2B	Flens	Flens	Flens	Flens	Flens
Flensdiameter	(mm)	—	163	184	200	235	235
Boltsirkel diameter	(mm)	—	125	145	160	190	190
Antall skruehull		—	4	8	8	8	8
Målelengde	(mm)	300	270	300	300	360	360
Høyde H	(mm)	90	95	103	110	120	120
Høyde h	(mm)	33	73.5	85	92.5	108	108
Artikkelnummer		793510	793604	793704	793804	793904	793990

Andre spesialvarianter (e.g.  $q_p$  6 m<sup>3</sup>/h med flens) på forespørsel